

910 51



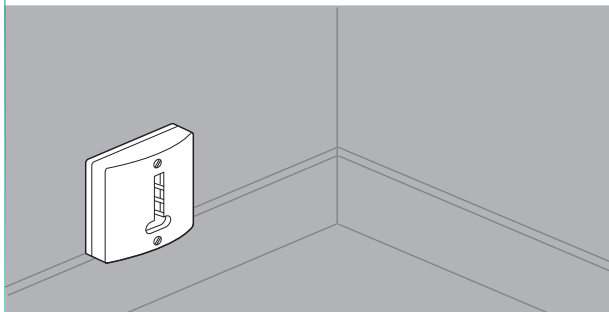
**PRISE TÉLÉPHONE**  
**Montage en apparent**



Téléphone

  
**legrand**<sup>®</sup>

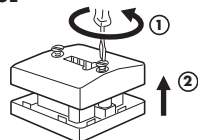
**Pro & Consumer Service**  
BP 30076 / F - 87002 Limoges Cedex 1 - [www.legrandelectric.com](http://www.legrandelectric.com)  
**FR Service Consommateurs** 0825 360 360 (0,15 € TTC/min) [www.legrand.fr](http://www.legrand.fr)



## RECOMMANDATIONS

- Pour plus de confort, prévoir 2 prises au minimum dont une placée à proximité d'une prise de courant
- 10 prises maximum
- Placer les prises téléphoniques à une hauteur comprise entre 10 et 25 cm du sol

## DEMONTAGE



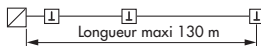
Pour raccorder directement un téléphone muni d'une fiche 8 contacts enTé.

### BRANCHEMENT

Câble 4 paires diamètre 0,6 mm 278-4-6

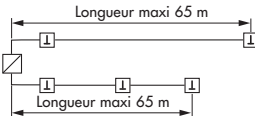
gris	1	2	incolor
blanc	3	4	marron
bleu	5	6	jaune
violet	7	8	orange

### 1<sup>er</sup> cas



Bornes 1 et 3:  
fils de ligne 1 France Télécom  
Bornes 6 et 8:  
fils de ligne 2 France Télécom

### 2<sup>ème</sup> cas



**2**  
ans  
GARANTIE



Recyclable. Respecter strictement les conditions d'installation et d'utilisation.



3 245060 910518